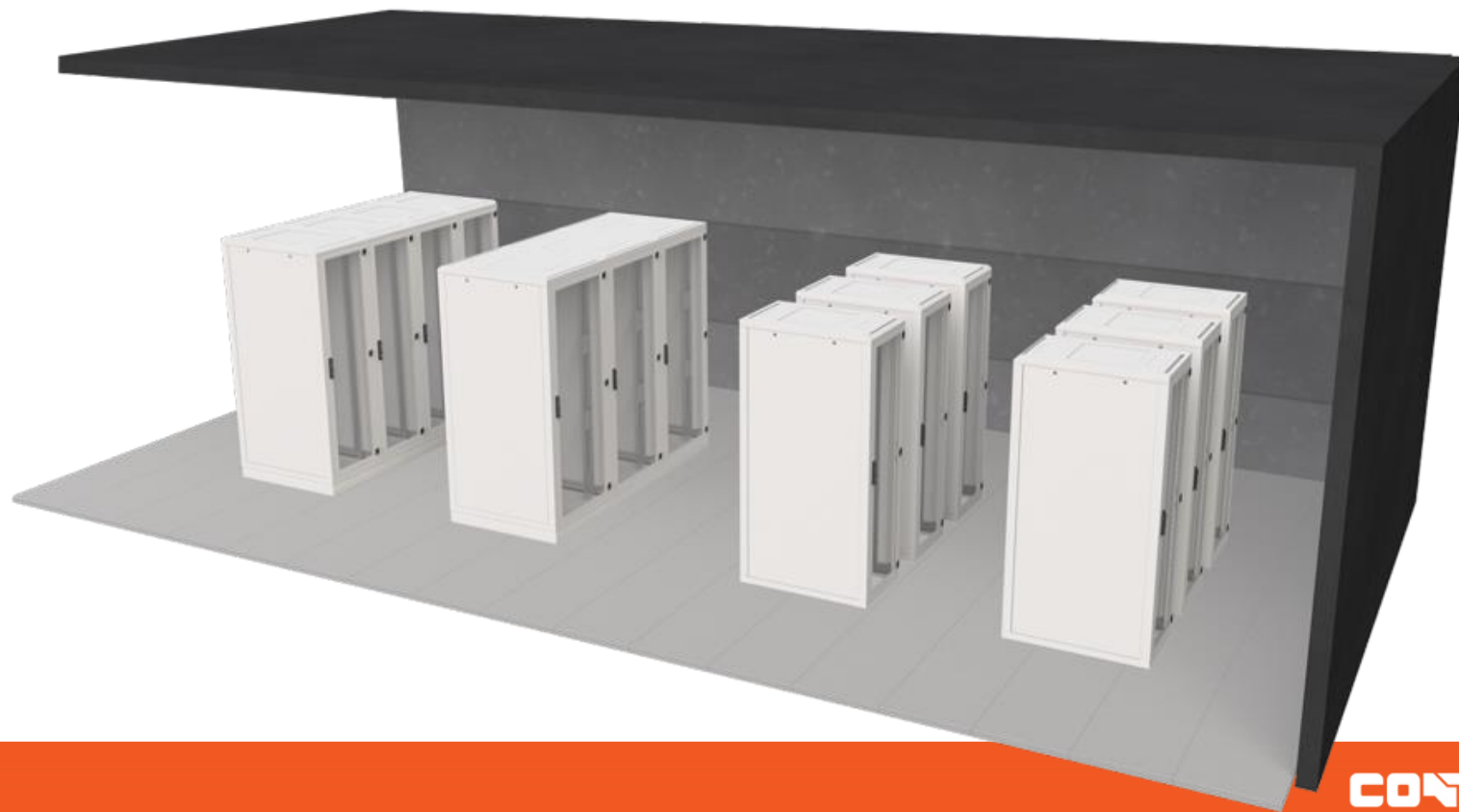




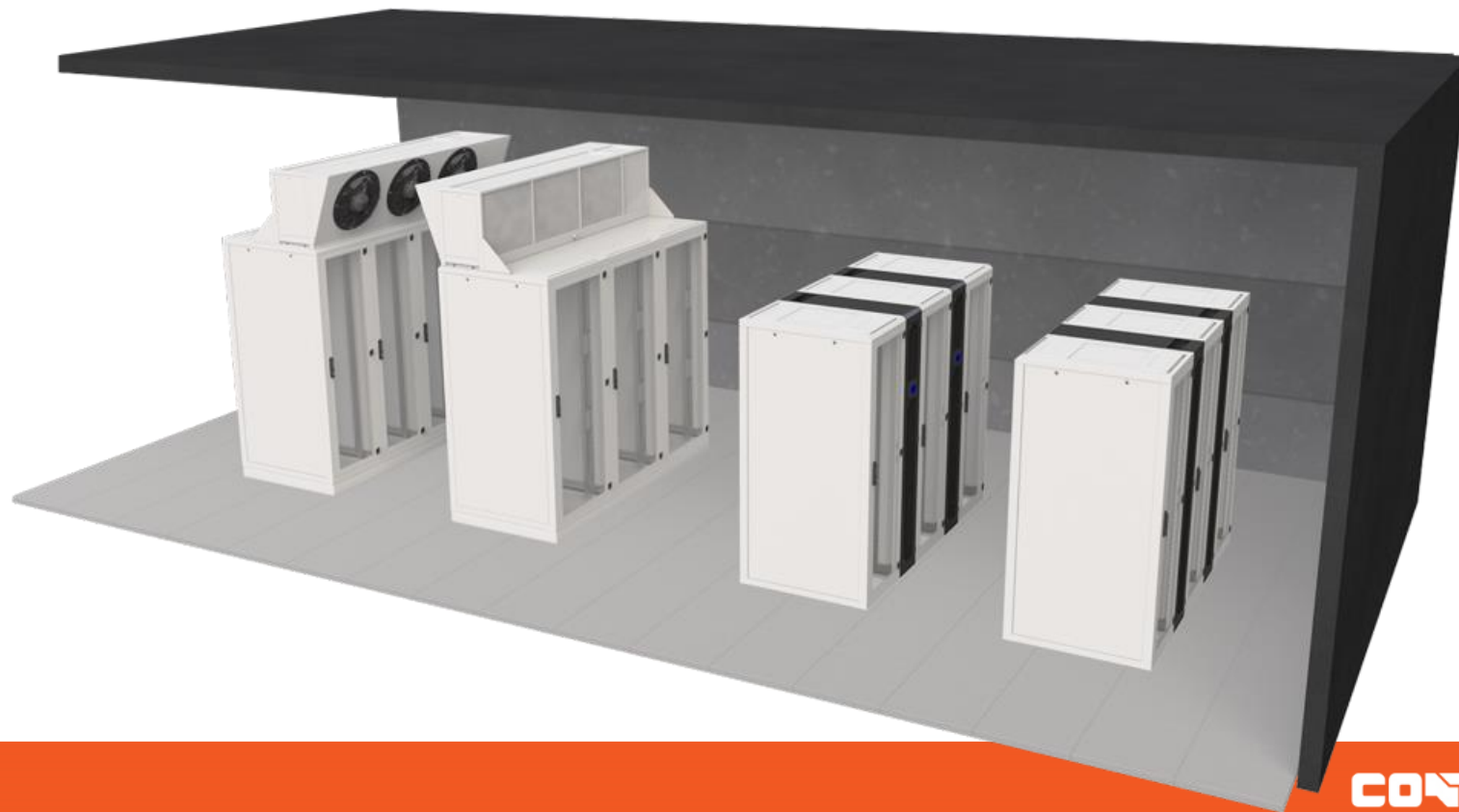
# Решения по кондиционированию

**CONTEG**

## Охлаждение ЦОД



## Охлаждение ЦОД



## Охлаждение ЦОД



## Охлаждение ЦОД



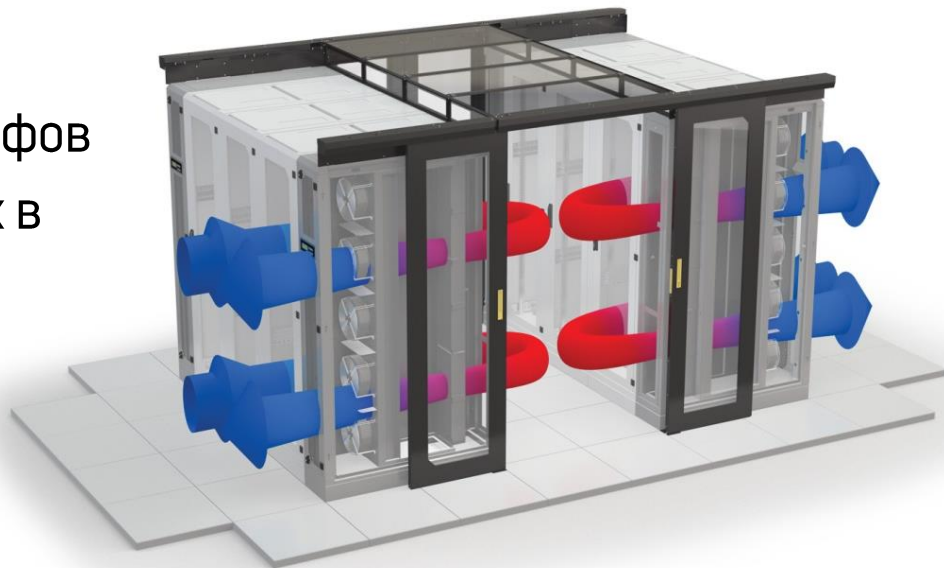
# Шкафные кондиционеры

- Необходим фальшпол [€]
- Большое расстояние между кондиционером и ИТ-оборудованием
- Пыль и частицы под фальшполом
- Невозможность локального регулирования охлаждающей способности



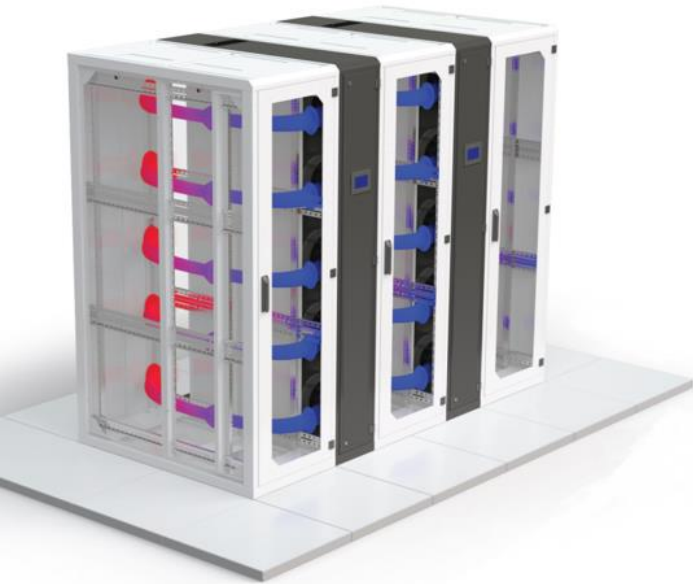
# CoolTeg Plus

- Встраиваются в ряды ИТ-шкафов
- Доставляют холодный воздух в нужное место
- Фальшпол не требуется

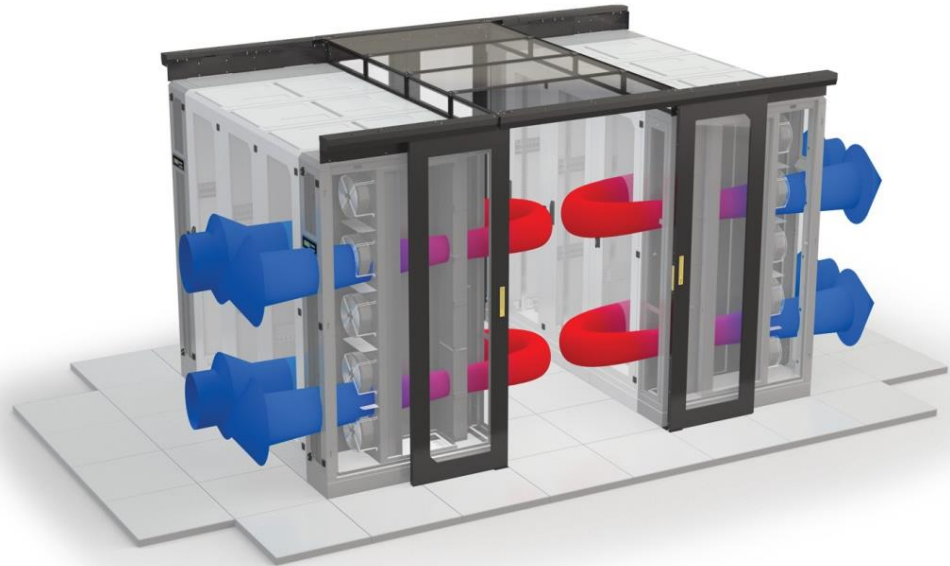


# Архитектура установки CoolTeg Plus

Модуль закрытой архитектуры охлаждения



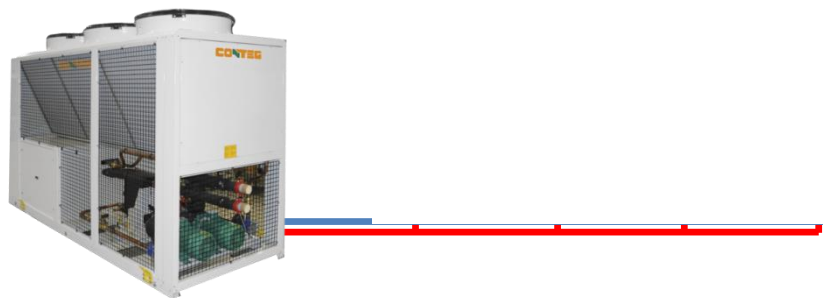
Изолированный коридор



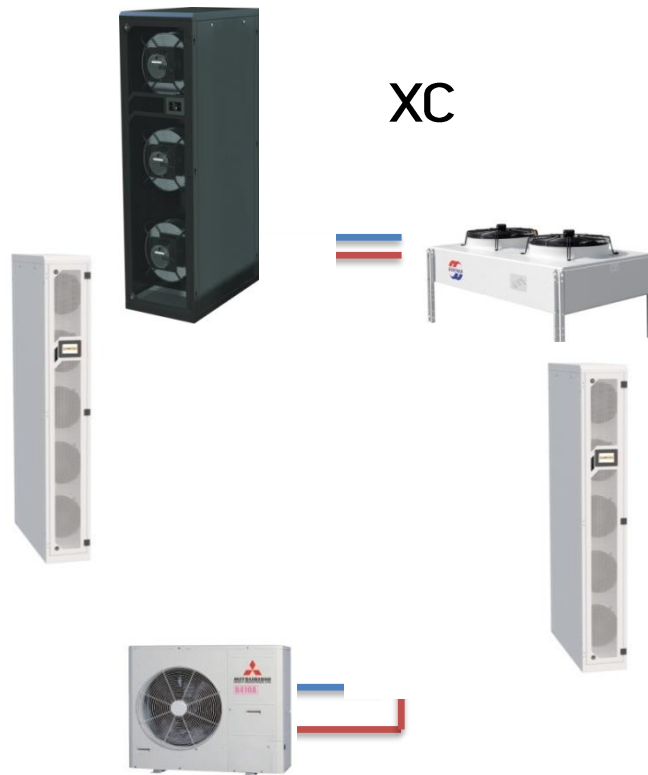


# Семейство CoolTeg Plus

CW



XC

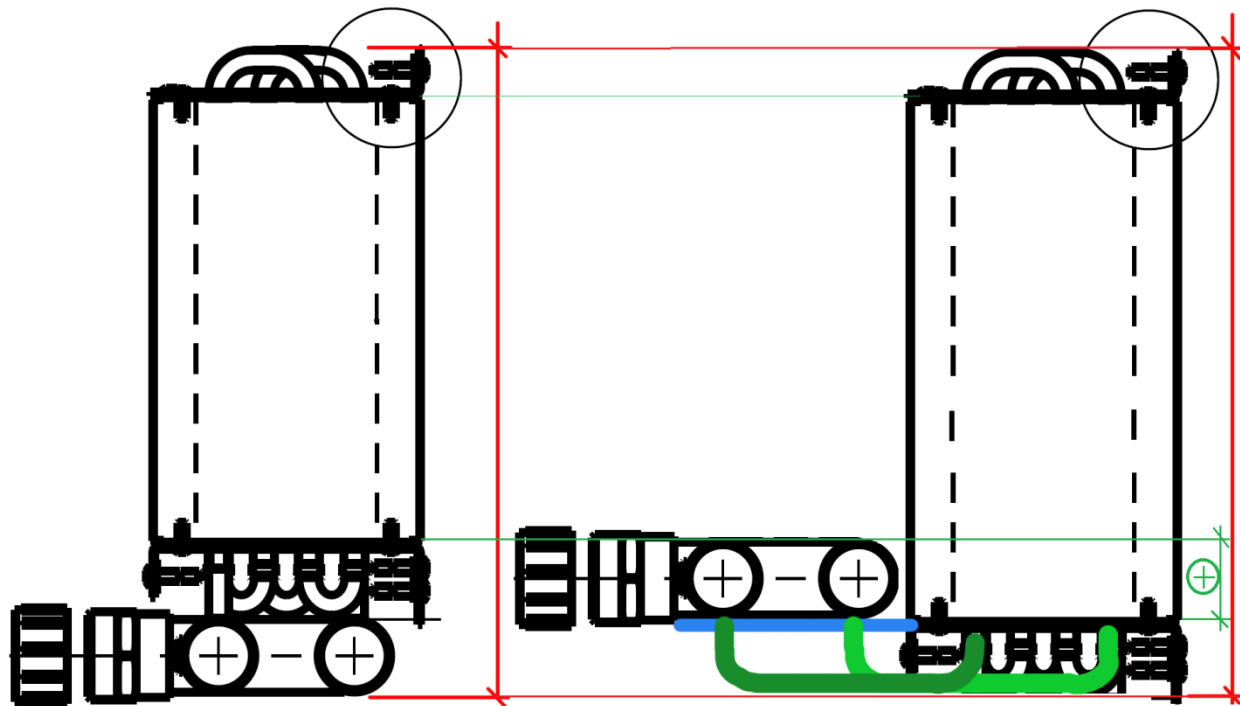


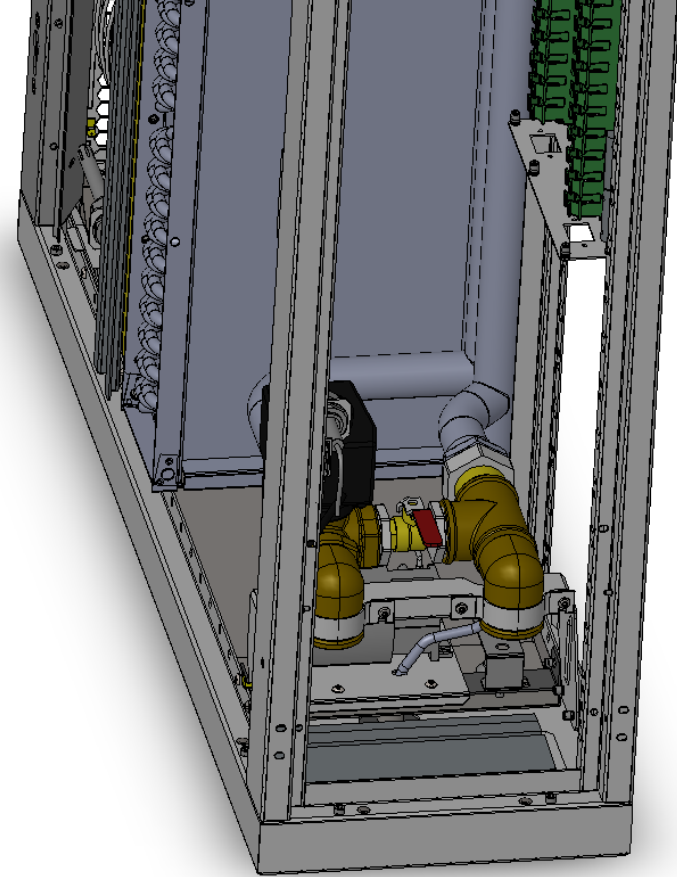
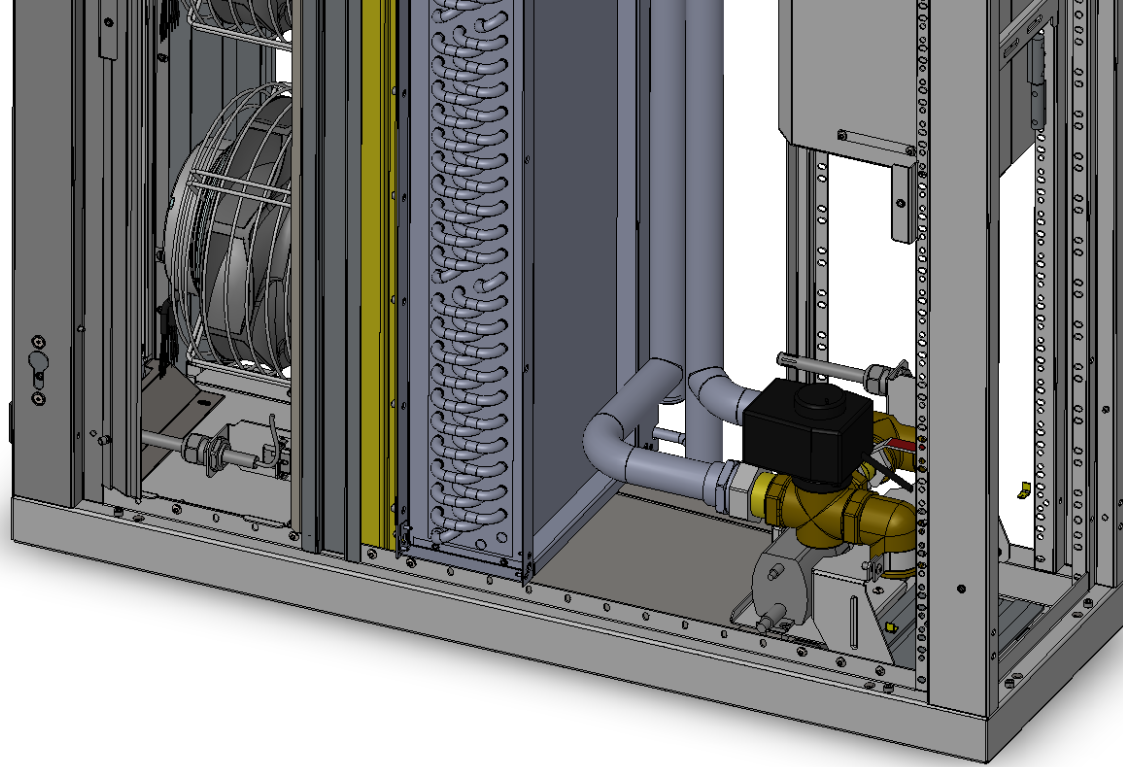
# CoolTeg Plus

- Радиальные вентиляторы с ЕС-двигателем
- Эффективный теплообменник
- Современная система управления
- Датчики температуры и влажности
- Фильтры воздуха
- Верхнее или нижнее подключение трубопроводов



# Теплообменник





# CoolTeg Plus CW

- CW30...30см (25 кВт и 38 кВт)
- CW60...60см (60 кВт)
- Радиальные вентиляторы с ЕС-двигателями (плавный контроль расхода воздуха 20-100%)
- 3-ходовой (опционально – 2-ходовой) клапан с плавным регулированием открытия



# CoolTeg Plus CW

- Логика управления по температуре, влажности и разнице температур
- Работа в системах с режимом свободного охлаждения (фрикулинг)
- Неограниченная длина трубопроводов



# CoolTeg Plus DX

- Производительность – 12 / 20, 25 кВт
- Диапазон нагрузки – 30-100 %
- Рабочие температуры – от -35 до +46°C
- Наружные блоки Mitsubishi Heavy Industries, модифицированные для рынка РФ – работа при температурах до -35°C
- Длина трассы – 50 / 70 м
- Перепад высот – +30/-15м



# CoolTeg Plus DXSmall

- Холодопроизводительность – 7 кВт
- Для небольших нагрузок





# CoolTeg Plus XC40

- 42 кВт при ширине 400 мм
- 3 x ЕС-вентилятора (9000 м<sup>3</sup>/ч)
- Наружная температура: от -45 до +55 °С
- Частотно-регулируемый компрессор с двигателем типа ВРМ (brushless permanent magnet) во внутреннем блоке
- Электронный расширительный клапан (ЭРВ) во внутреннем блоке



# CoolTeg Plus XC40

- Под различные температурные режимы и акустические требования
- Все важные компоненты – в помещении
- Диапазон нагрузки – 30-100 %
- Длина трассы – до 60 м
- Перепад высот – +20/-10м
- EER = 3,4



# CoolTeg Plus XC30

- 22 кВт при ширине 300 мм
- 5 ЕС-вентиляторов (4000 м<sup>3</sup>/ч)
- Наружная температура: от -45 до +55 °С
- Двухроторный компрессор с бесщёточным двигателем постоянного тока (BLDC)
- Диапазон нагрузки – 10-100%
- Длина трассы – до 60 м
- Перепад высот – +40/-30м



# CoolTop

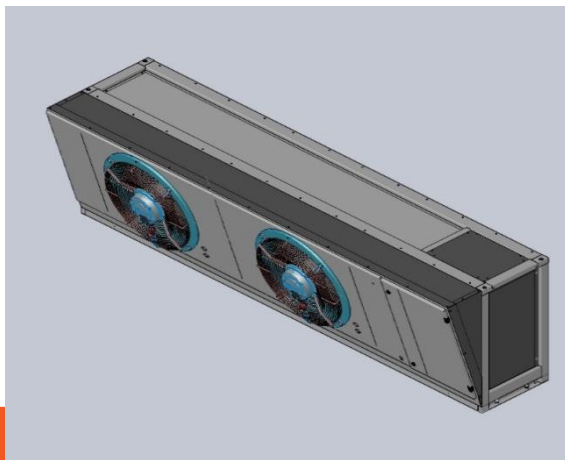
- Уникальное решение
- Установка над ИТ-шкафами
- Высвобождает полезную площадь ЦОД
- Крайне низкое энергопотребление
- Фальшпол не требуется



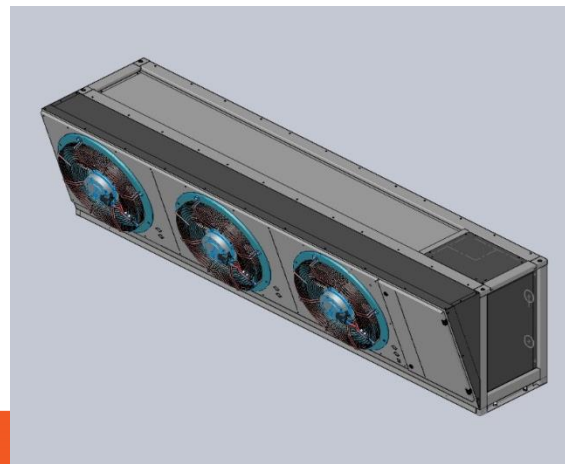
# Размеры

- Длина – 2400 мм (3 шкафа шириной 800 мм или 4 шириной 600 мм)
- Высота – 600 мм
- Глубина - 400 мм над шкафами

CoolTop2



CoolTop3

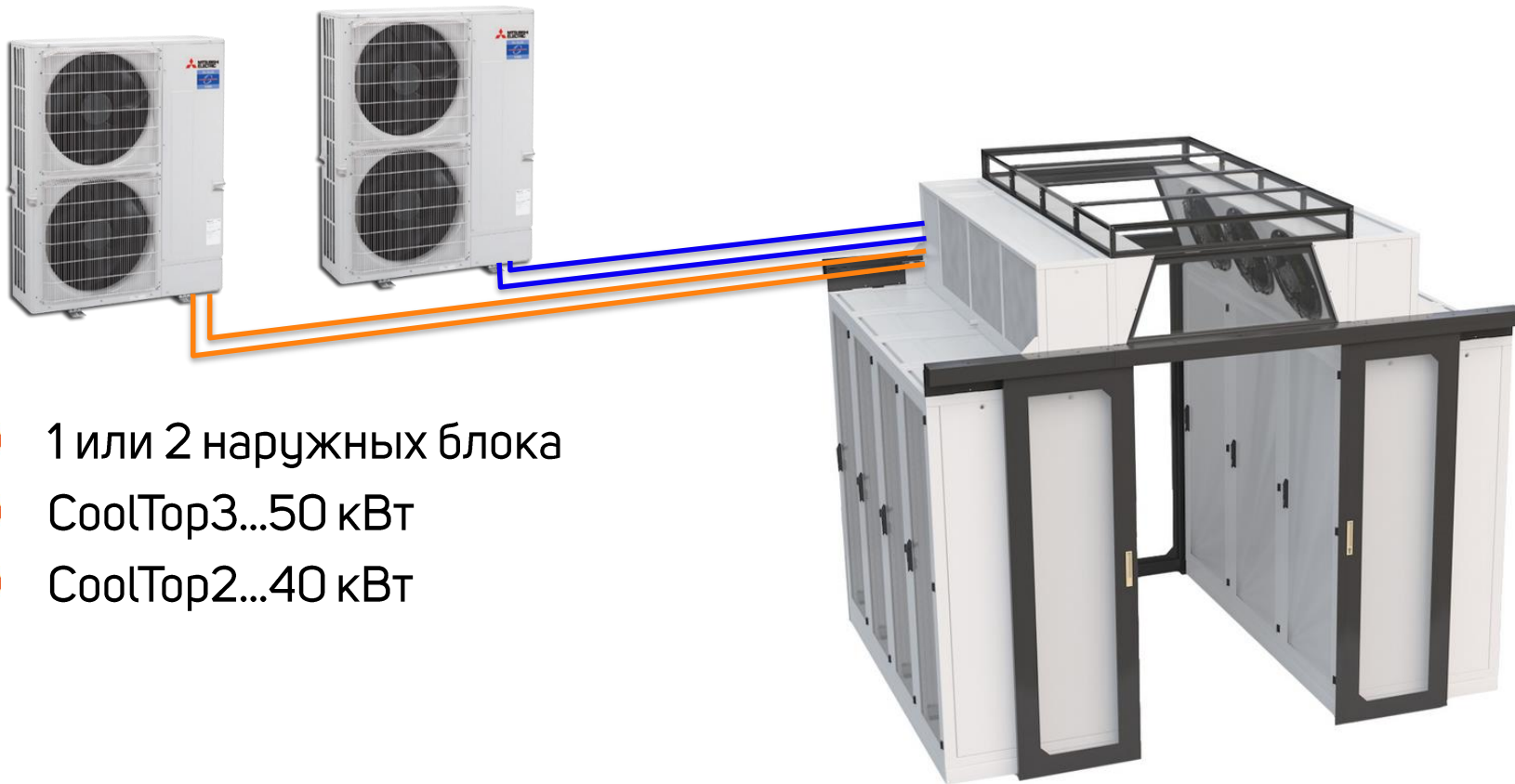


# CoolTop DX

- Не занимают места на полу
- Никакой воды в ЦОД!!!
- Производительность 50 кВт
- Возможность дальнейшего увеличения производительности



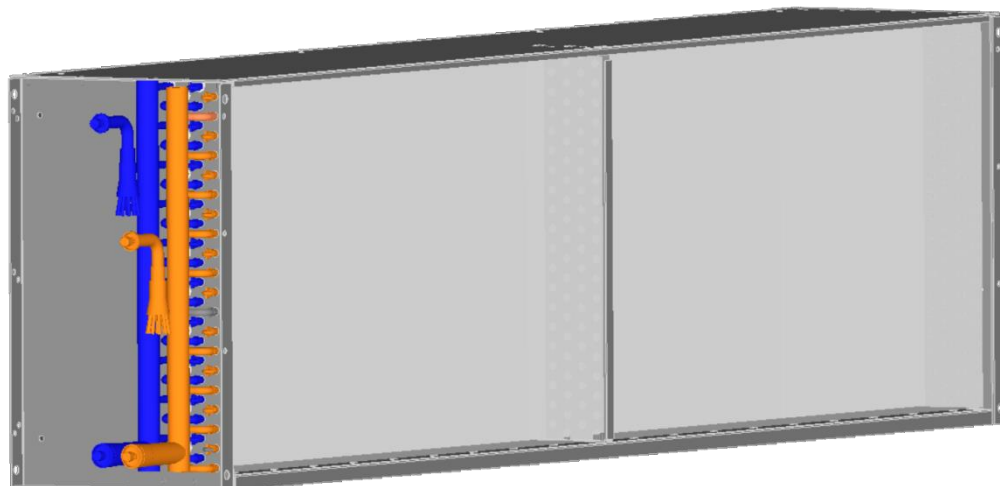
25 кВт + 25 кВт



- 1 или 2 наружных блока
- CoolTop3...50 кВт
- CoolTop2...40 кВт

# CoolTop DX

- Специальный теплообменник с двумя независимыми контурами хладагента
- Контроллер распределяет производительность между 2 наружными блоками





НОВИНКА

## CoolSeven

- Монтаж внутри 19" шкафа
- Высота – 7U
- Хладагент - R410A
- ЕС-вентиляторы
- Выносной компрессорно-конденсаторный блок. В отличие от моноблоков, нет необходимости в дополнительной системе отвода тепла из помещения
- Наружная температура: от -40 до +55 °С
- Холодопроизводительность – до 8 кВт
- Плавное регулирование производительности от 0 до 100%



Шкаф RSF класса PREMIUM +  
кондиционер CoolSeven

НОВИНКА

## CoolSeven

- Контроллер с собственным ПО Conteg
- Внутренний блок в стандартной конфигурации оснащён ЖК-дисплеем
- Встроенный интерфейс Modbus RTU
- Опционально – плата rCOWeb (связь по SNMP)



CoolSeven



НОВИНКА

## CoolSeven

- Аксессуары для внутреннего блока:
  - дренажная помпа;
  - усиленная дренажная помпа;
  - плата pCOWeb (SNMP);
  - двойной ввод электропитания.
- Аксессуары для наружного блока:
  - зимний комплект до -40 °С;
  - дисплей;
  - дисплей с возможностью удалённого контроля по ТСР;
  - комплект для снижения уровня шума;
  - двойной ввод электропитания.



# Развитие семейства кондиционеров CONTEG

CoolTeg Plus  
2013

CoolTop CW  
2015



CoolTeg Plus  
XC40  
2016



CoolTop DX  
2017



CoolTeg Plus  
XC30  
2019



CoolSeven  
2020





**CONTEG**

[conteg@conteg.ru](mailto:conteg@conteg.ru)

[help@conteg.ru](mailto:help@conteg.ru)

[www.conteg.com](http://www.conteg.com)